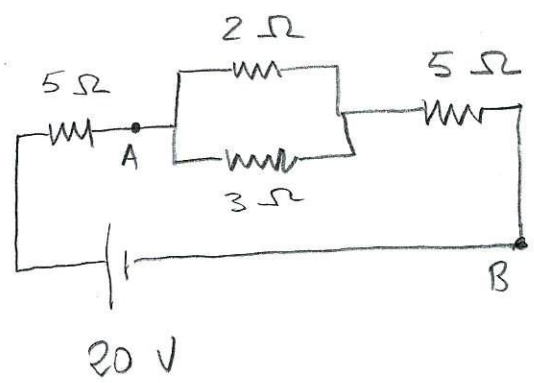


# FÍSICA de 1r de BATXILLERAT.

## PROBLEMES de CIRCUITS

1

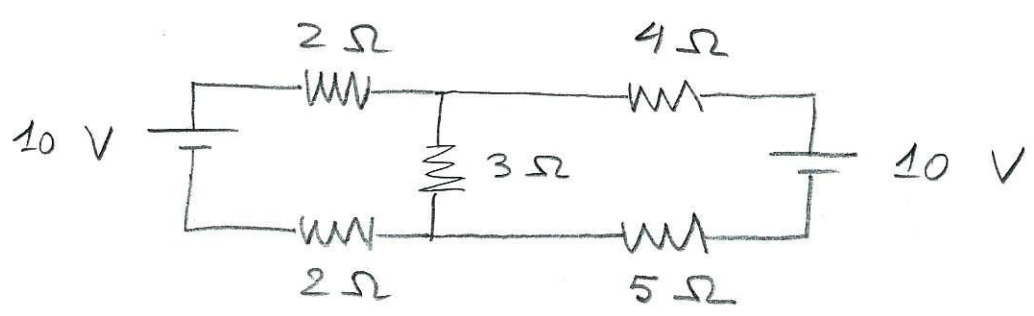


Calcula:

- a) la intensitat en cada resistència
- b) la potència consumida en cada resistència
- c) la caiguda de potencial en  $R = 2 \Omega$
- d) la caiguda de potencial entre els punts A i B.

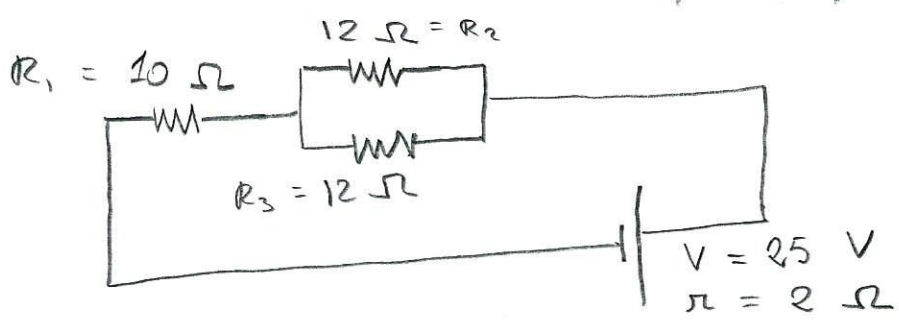
2

Troba les intensitats en cada branca:

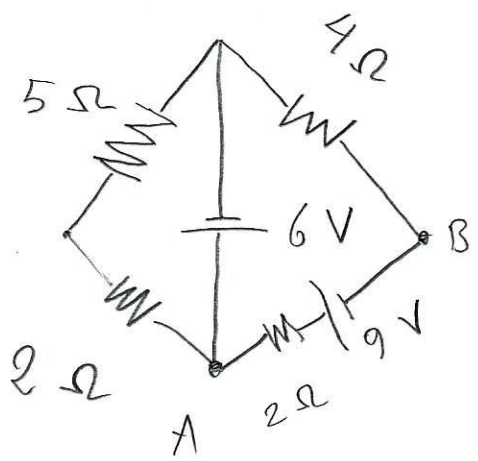


3

Troba la intensitat i caiguda de potencial en les resistències  $R_1$ ,  $R_2$  i  $R_3$ :



4

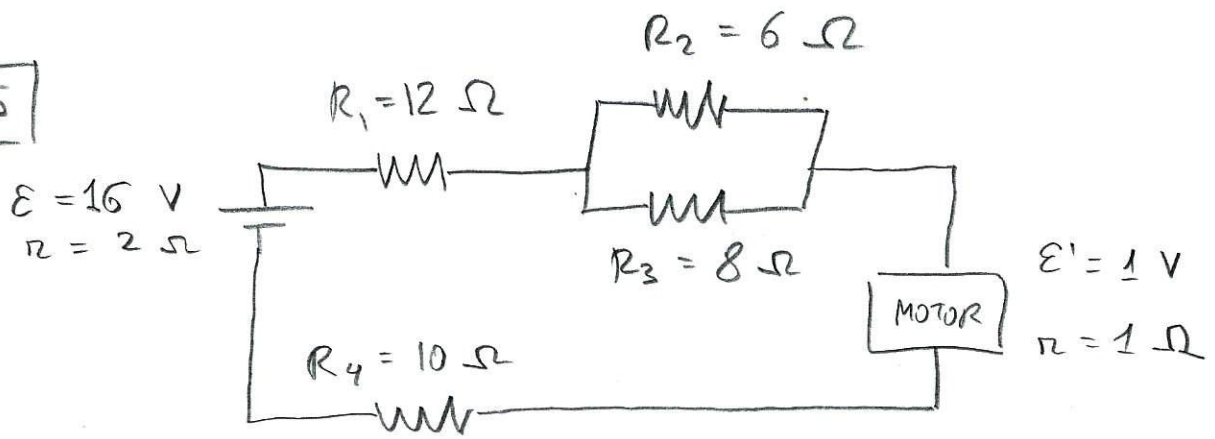


Troba:

- a) les intensitats que travessen cada resistència
- b) la caiguda de potencial entre els punts A i B.

c) la potència consumida en la resistència de 5Ω.

5

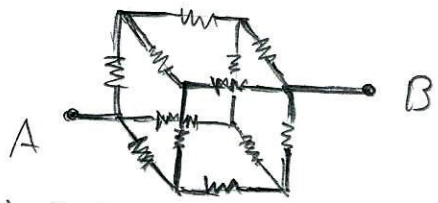


Calcula la intensitat en cada branca

( $\epsilon$  és "força electromotriu" de la pila;  $\epsilon'$  és la "força contra-electromotriu" del motor).

6

CUB de RESISTÈNCIES: iguala és la resistència total del cub, és a dir, la resistència de la part del circuit entre els punts



A i B? Cada resistència individual del cub val:  $R = 1\Omega$ .